



WIND TEHNIKA d.o.o.

Gumirane spojnice za ventilacione cevi LGS



Upotreba:

Za pričvršćivanje ventilacionih cevi kao što su npr. SPIRO cevi

Opis:

- Spojnica se sastoji od dva dela sa gumenim umetkom koji sprečava prenos zvuka.
- Povezivanje pomoću navrtke sa navojem M8 / M10

Prednosti:

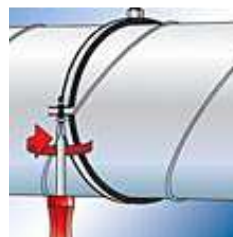
- Jednostavna ugradnja.
- Sigurnosni navoj sprečava gubljenje vijaka.
- Odgovarajuća zvučna izolacija.
- Dobro prilagođavanje različitim prečnicima cevi uz upotrebu dva vijka.
- Za prečnike 450 mm i veće moguća je upotreba dve navojne šipke.

Primeri za upotrebu:



Ugradnja:

Savet za ugradnju: Smestiti cev između delova spojnice i pričvrstiti delove vijcima.

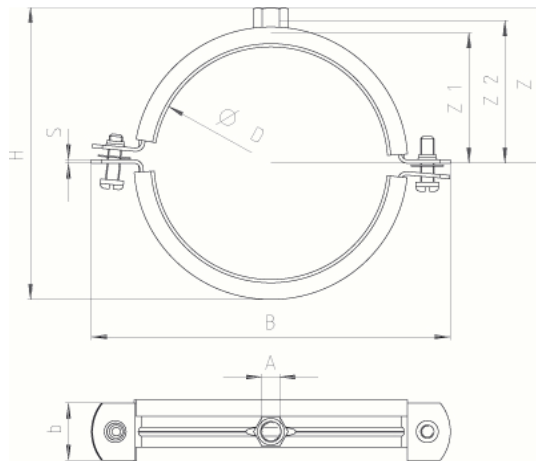


Mileve Marić 62, Novi Sad
tel/fax: 021 6490 901
mobtel: 065 6789 103
e-mail: windtehnika@sezampro.rs
www.windtehnika.co.rs



WIND TEHNIKA d.o.o.

Tehnički podatci:



Tip	Max sila kN	Max sila 2x kN	Prečnik Ø D mm	Vijak za osiguranje	Navrtka A	Visina navrtke mm	Širina Debljina bxs mm	Širina B mm	Visina H mm	Visina Z mm	Visina Z ₁ mm	Visina Z ₂ mm
LGS 80	0,6		80	M6	M8 / M10	17	25 x 1,5	124	106	62	45	55
LGS 90	0,6		90	M6	M8 / M10	17	25 x 1,5	134	120	69	52	62
LGS 100	0,6		100	M6	M8 / M10	17	25 x 1,5	145	131	74	57	67
LGS 112	0,6		112	M6	M8 / M10	17	25 x 1,5	157	143	80	63	73
LGS 125	0,6		125	M6	M8 / M10	17	25 x 1,5	170	157	87	70	80
LGS 140	0,6		140	M6	M8 / M10	17	25 x 1,5	185	168	93	76	86
LGS 150	0,6		150	M6	M8 / M10	17	25 x 1,5	195	180	99	82	92
LGS 160	0,6		160	M6	M8 / M10	17	25 x 1,5	205	192	104	87	98
LGS 180	0,6		180	M6	M8 / M10	17	25 x 1,5	225	211	114	97	107
LGS 200	0,6		200	M6	M8 / M10	17	25 x 1,5	245	230	123	106	117
LGS 224	0,6		224	M6	M8 / M10	17	25 x 1,5	269	257	137	120	130
LGS 250	0,6		250	M6	M8 / M10	17	25 x 1,5	295	253	135	118	128
LGS 280	0,6		280	M6	M8 / M10	17	25 x 1,5	325	311	164	147	157
LGS 300	0,6		300	M6	M8 / M10	17	25 x 1,5	347	325	171	154	164
LGS 315	0,6		315	M6	M8 / M10	17	25 x 1,5	362	345	181	164	174
LGS 355	0,6		355	M6	M8 / M10	17	25 x 1,5	402	381	199	182	192
LGS 400	0,6		400	M6	M8 / M10	17	25 x 1,5	447	431	224	207	217
LGS 450	0,8	1,6	450	M10	M8 / M10	17	25 x 2,5	497	480	249	232	242
LGS 500	0,8	1,6	500	M10	M8 / M10	17	25 x 2,5	547	526	272	255	265
LGS 560	0,8	1,6	560	M10	M8 / M10	17	25 x 2,5	607	594	306	289	299
LGS 600	0,8	1,6	600	M10	M8 / M10	17	25 x 2,5	649	618	318	301	311
LGS 630	0,8	1,6	630	M10	M8 / M10	17	25 x 3,0	679	664	341	324	334
LGS 710	0,8	1,6	710	M10	M8 / M10	17	25 x 3,0	759	743	380	363	373
LGS 800	0,8	1,6	800	M10	M8 / M10	17	30 x 3,0	850	833	425	408	418
LGS 900	0,8	1,6	900	M10	M8 / M10	17	30 x 3,0	950	939	478	461	471
LGS 1000	0,8	1,6	1000	M10	M8 / M10	17	30 x 3,0	1052	1053	535	518	528
LGS 1120	0,8	1,6	1120	M10	M8 / M10	17	30 x 3,0	1172	1174	595	578	589
LGS 1250	0,8	1,6	1250	M10	M8 / M10	17	30 x 3,0	1302	1319	668	651	661

Mileve Marić 62, Novi Sad
tel/fax: 021 6490 901
mobtel: 065 6789 103
e-mail: windtehnika@sezampro.rs
www.windtehnika.co.rs